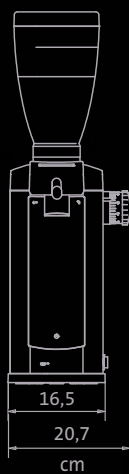
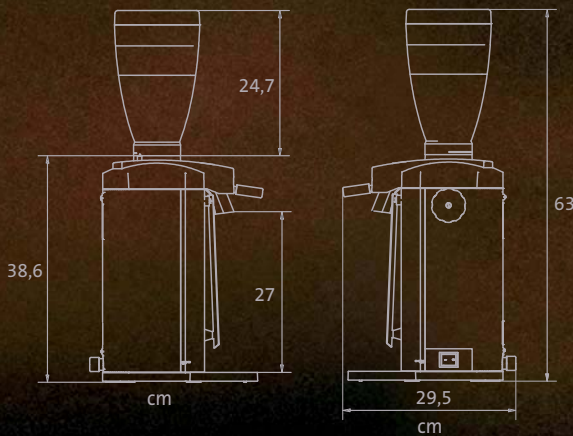


Tanzania

„Innovation & Design“



Tanzania



The professional art of grinding
since 1924

Tanzania

Innovation & Design:

Diese neue Mühle verbindet modernes Design mit überzeugender Mahlleistung und technischer Innovation.

Bedienung:

- kombinierter Tütenhalter und Abklopfer stellt sicher, dass jedes Gramm des vermahlenden Kaffees in der Tüte endet
- stufenlose Mahlgradeinstellung, seitlich zu bedienen

Design:

- modernes, neuartiges Design
- mit ihrer kompakten Größe ist die Mühle ideal für den Einsatz in kleinen bis mittelgroßen Coffee Shops
- aufgrund des modularen Aufbaus einfach zu reinigen und einzustellen

Innovation:

- neues magnetisches System hält die Mahlscheiben – komplett ohne Schrauben
- minimiert Kaffeerückstände und Wartungszeiten

Vermahlung:

- kühle und gleichmäßige Mahlleistung – auch für türkisch-feine Vermahlung
- flexible und stufenlose Mahlgradeinstellung

Innovation & Design:

This new grinder combines modern design with convincing grinding performance and technical innovation.

Operation:

- combined bag holding and knock-off device ensures that every gram of coffee ends in the bag
- stepless grind adjustment accessible from the side of the grinder

Design:

- modern and unique design
- with its compact size suitable for small and medium size coffee shops
- due to the modular structure easy to clean, maintain and calibrate

Innovation:

- new magnetic system holds the grinding discs – no screws needed
- reduces coffee residues and maintenance time

Grinding:

- cool and homogeneous grinding performance – as well for Turkish fine grinding
- flexible and stepless adjustment of grinding fineness

Typ: Tanzania

TECHNISCHE DATEN		TECHNICAL DATA	
Mahlleistung – fein bis mittel*	450 - 700 g/min @ 50 Hz 550 - 900 g/min @ 60 Hz	1.0 - 1.5 lbs/min @ 50 Hz 1.2 - 2.0 lbs/min @ 60 Hz	Grinding capacity – fine to medium*
Trichterinhalt	750 g / 1500 g	1.6 lbs / 3.3 lbs	Hopper capacity
Abmessungen (B x H x T)	20,7 x 63,3 x 29,5 cm	8.1 x 24.9 x 1.6 inch	Dimensions (w x h x d)
Netto-Gewicht	16 kg	35.3 lbs	Net weight
Mahlscheibendurchmesser	80 mm	3.15 inch	Grinding disc diameter
Mahlscheibenmaterial	Stahl	tool steel	Grinding disc material
ELEKTRISCHER ANSCHLUSS		ELECTRICAL	
Spannung / Frequenz / Phasen	220 - 240 V / 50 Hz / 1~	100 - 115 V / 50/60 Hz / 1~	Voltage / frequency / phases
Umdrehungen / Minute	1480 rpm @ 50 Hz	1780 rpm @ 60 Hz	Rotations / Minute
Motor-Nennleistung	590 W	860 W	Motor rating
Überlastungsschutz	3 A	15 A	Overload protection
AUSSTATTUNGSMERKMALE		EQUIPMENT FEATURES	
Tütenklemmhalter	●	●	Bag holder clamping
Rüttelvorrichtung der Tüte	●	●	Vibrating of the bag
Motorventilation	●	●	Motor ventilation
Standard-Farbe	rot, anthrazit, kupfer	red, charcoal grey, copper	Standard colour
Diverse Farben nach RAL-Standard	○	○	Different colours according to RAL-standard
Weitere Spannungen / Frequenzen	○	○	Different voltages / frequencies
Türkische Vermahlung	○	○	Turkish grinding

● serienmäßig / standard ○ gegen Aufpreis / on request *abhängig von der Art des Mahlguts / grinding capacity depending on the type of coffee, the roast and the degree of fineness