

# Schaerer Coffee Vito

Das Multitalent für Kaffee, Milch und Schokolade.  
The versatile choice for coffee, milk and chocolate.

 **schaerer**

Coffee comes to life



Coffee Vito



«Höchste Qualität, Zuverlässigkeit und einfache Bedienung: Die Schaerer Coffee Vito zelebriert grosse Kaffeekultur auf kleinstem Raum.»

“Outstanding quality, reliability and simple operation: despite its compact size, the Schaerer Coffee Vito allows you to enjoy the finest in coffee culture.”

# Schaerer Coffee Vito – einfach grossartig

## Schaerer Coffee Vito – simply superb

---



**Kleine Restaurants, Bars, Büros, Take-aways oder Kioske: Wo nicht Quantität, sondern höchste Qualität und einfaches Handling zählen, ist die Schaerer Coffee Vito goldrichtig.**

### **Die schlanke Lösung für grossen Genuss**

Die Schaerer Coffee Vito bietet alles, was in der Kleingastronomie, im Vending-Bereich und in der Selbstbedienung zählt: kompakte 33 cm Breite, bis zu 15 verschiedene Kaffee-, Schokoladen- und Milchgetränke auf Knopfdruck, einfache Bedienung und einen minimalen Aufwand für Nachfüllen, Reinigen und andere Arbeiten. Dafür sorgen grosse Bohnenbehälter mit 1,1 kg Fassungsvermögen, praktische Frischmilchsysteme, grosse Behälter für den Pulvermilchbetrieb oder der optionale Satzbehälter unter der Theke.

### **Am Puls der Kaffeewelt**

Mit der Schaerer Coffee Vito erschliessen Sie sich führende Kaffeekompetenz und ein globales Service-netz. In unserem Coffee Competence Centre (CCC) leuchten Spezialisten jede Facette der Kaffeewelt aus. Ihre Erkenntnisse fliessen direkt in die Entwicklung neuer Technologien und in Kaffeeseminare für unsere Kunden ein.

### **Swiss made**

Präzision, Zuverlässigkeit, führende Technologie: In jedem unserer Geräte steckt die legendäre «Swiss Quality». Dafür bürgen erfolgreiche Kunden in der ganzen Welt, unsere jahrzehntelange Erfahrung und ISO 9001.



**Small restaurants, bars, offices, cafés and kiosks: wherever outstanding quality and simple operation are the order of the day, the Schaerer Coffee Vito is the perfect choice.**

### **The slimline solution that delivers maximum enjoyment**

The Schaerer Coffee Vito offers everything that counts in small catering establishments, vending applications and self-service operation: a compact width of 33 cm, up to 15 different coffee, chocolate and milk beverages at the press of a button, simple operation allied with minimal costs for refilling, cleaning and servicing, large bean hopper with a capacity of 1.1 kg, practical fresh-milk systems, large containers for powdered-milk operation, optional under-counter coffee grounds container.

### **At the leading edge of the coffee world**

Selecting the Schaerer Coffee Vito gains you access to world-class coffee expertise and to our global service network. In our Coffee Competence Centre (CCC), our specialists master every facet of the world of coffee. Their knowledge flows directly both into the development of new technologies and into coffee seminars for our clients.

### **Swiss made**

Precision, reliability, leading technology: every Schaerer product reflects the legendary “Swiss quality”. Our satisfied clients throughout the world, decades of experience as a leading manufacturer of coffee machines and ISO 9001 certification: all attest to the highest standards.

L a t t e  
m a c c h i a t o





## Frisch oder Pulver: Welcher Milchtyp sind Sie? Fresh or powder: which milk type do you prefer?

---



**Die einen schwören auf Frischmilch, die andern bevorzugen Pulvermilch. Beide Varianten haben ihre Vorteile, und beide sind mit der Schaerer Coffee Vito erhältlich. Wir helfen Ihnen gerne bei der Entscheidung.**

### **Frischmilch**

Die Frischmilch-Version ist ideal, wenn Sie Ihren Gästen Folgendes bieten möchten:

- Getränkequalität auf höchstem Gastronomie-Niveau
- Feinsten Milchschaum

Dafür wird die Schaerer Coffee Vito mit dem Milk Smart, dem bewährten Milchverarbeitungssystem, ausgestattet. Die Milchezufuhr erfolgt entweder über das Beistellgerät Cup & Cool (Milchkühlschrank für 4 l und Tassenwärmer für 90–150 Tassen), über das Milchkühlgerät My Fridge oder über Under Counter Milk, die platz sparende Milchlagerung unter der Theke.

### **Pulvermilch**

Die Vorteile der Pulvermilch-Version kommen vor allem im Vending-Bereich, in Büros und anderen unbedienten Einsatzorten zum Tragen:

- Weniger Überwachungsarbeiten (keine Haltbarkeits-Checks)
- Geringer Reinigungsaufwand
- Einfaches Nachfüllen



**For many applications, fresh milk is the only option; yet there are many situations where powdered milk may be the ideal solution. Both choices have their advantages, and both are available with the Schaerer Coffee Vito. We'll be pleased to assist in reaching the right decision for you.**

### **Fresh milk**

The Fresh Milk version is ideal if you wish to offer your guests:

- Beverage quality of the highest gastronomic standard
- The finest milk foam consistency

The Schaerer Coffee Vito achieves this performance with the use of the Milk Smart, our tried and tested milk processing system. The milk is sourced from either a Cup & Cool (a 4-litre milk fridge and a cup warmer for 90–150 cups), a My Fridge milk cooler, or the Under Counter Milk option (our space-saving, under counter milk storage solution).

### **Powdered milk**

The advantages of the Powdered Milk version come to the fore particularly in offices and other unattended installation sites:

- Less monitoring work (no "use-by date" checks)
- Minimal cleaning effort
- Simple replenishment



## Das Bedienpanel, das Ihnen entgegenkommt The control panel that works for you



Mit der Schaerer Coffee Vito werden Sie sich ausgezeichnet verstehen. Dafür sorgt das Touchscreen-Bedienpanel, das erfrischend klar kommuniziert, gerne Ihre Wünsche aufnimmt und Ihnen jeden Getränkewunsch von den Fingerspitzen abliest.

### Die Vorzüge des Bedienpanels auf einen Blick

- Barista-Taste: Damit können Sie bei jedem Bezug die Stärke des Kaffees einstellen und noch individueller auf die Wünsche Ihrer Gäste eingehen.
- Vorspültaste: Die Mini-Reinigung nach kleinen Gebrauchspausen. Leitungen werden gespült und vorgewärmt, damit Sie jederzeit Topqualität servieren.
- Leuchtrahmen: Farbe frei wählbar, auch Lauffarben möglich.
- Flexibilität: Sie können bis zu 15 Getränke programmieren und individuell beschriften.
- Übersicht: Trotz grosser Vielfalt findet der Gast oder das Personal schnell die richtige Taste für das gewünschte Produkt.
- Controlling: Diverse Zählerfunktionen für präzise Verbrauchszahlen (total und pro Produkt).

### Getränkervielfalt

Je nach Ausführung bietet Ihnen die Schaerer Coffee Vito diese Getränke auf Knopfdruck:

- Espresso
- Café crème
- Cappuccino/Latte Macchiato
- Moccaccino/heisse Schokolade
- Koffeinfreie Kaffeegetränke
- Heisse Milch/Milchschaum
- Heisswasser
- Dampfausgabe



You'll get on winningly with the Schaerer Coffee Vito! Its touch screen control panel provides refreshingly clear prompts and messages and willingly accepts your every beverage request at the touch of a finger.

### The advantages of the control panel at a glance

- Barista button: this allows you to set the coffee strength every time a coffee is prepared, accommodating the precise wishes of each and every guest.
- Prerinse button: the mini-cleaning routine after short operational breaks. Lines are rinsed and prewarmed ensuring the finest quality at any time.
- Illuminated panel: have the colour of your choice, or continually changing colours if you prefer.
- Flexibility: you can program, and assign individual names to, up to 15 beverages.
- Clarity: guests or staff can quickly identify the right key to select the desired product.
- Monitoring: precise consumption figures may be accessed (total and per product).

### Beverage diversity

Depending on the machine specification, the Schaerer Coffee Vito can offer you the following products at the press of a button:

- Espresso
- Café crème
- Cappuccino/Latte Macchiato
- Moccaccino/hot chocolate
- Decaffeinated beverages
- Hot milk/milk foam
- Hot water
- Steam



## Highlights und Optionen

### Highlights and options



**So grosszügig die Schaerer Coffee Vito in der Getränkevielfalt und im Komfort ist, so bescheiden ist sie im Unterhalt. Hier einige Highlights.**

#### **Pulver-Systeme für mehr Getränkevielfalt**

- Topping (Milchpulver-System mit 4,7-l-Pulverbehälter)
- Choco (Schokopulver-System mit 4,7-l-Pulverbehälter)
- Choco/Topping (Schoko- und Milchpulver-System mit zwei 2,3-l-Pulverbehältern)
- Twin Choco (Schokopulver-System für zwei Sorten, z.B. dunkle und weisse Schokolade)
- DECAF-Einwurf (Standard)

#### **Einfacher Unterhalt**

- Vollautomatisches Reinigungsprogramm
- Standardmässig zwei grosse Bohnenbehälter (je 1,1 kg) – weniger Nachfüllen
- Choco-Mixer und Bohnenbehälter: einfach zu entnehmen und zu reinigen
- Integrierte Wasserentkalkung (Patrone im Wassertank)
- Wassertanküberwachung
- Optional: Festwasseranschluss
- Aquaflex (Umschaltung Wassertank/Festwasseranschluss)
- Satzschubladen-Überwachung
- Automatische Milchschaumerspülung



**The breadth of the beverage range and ease of operation of the Schaerer Coffee Vito are matched in equal measure by its low maintenance requirements. Here are just a few highlights.**

#### **Powder systems for greater beverage diversity**

- Topping (powdered-milk system with a 4.7-litre powder container)
- Choco (powdered-chocolate system with a 4.7-litre powder container)
- Choco/Topping (powdered-chocolate/milk system with two 2.3-litre powder containers)
- Twin Choco (powdered-chocolate system for two varieties, e.g. dark and white chocolate)
- Inlet for decaffeinated ground coffee (standard)

#### **Simplified maintenance**

- Fully-automatic cleaning programme
- Two large coffee bean containers as standard (each 1.1 kg) – less refilling
- Chocolate mixer and bean container: simple to remove and clean
- Integrated descaling (cartridge in water tank)
- Water tank monitoring
- Permanent water connection (optional)
- Aquaflex (water tank/mains water connection switch)
- Monitoring of coffee grounds drawer
- Automatic milk frother cleaning



**1 Choco/Topping**  
Schoko- und Milchkpulver-System

**2 Tassenwärmer**  
Für 65 bis 90 Tassen

**3 Cup & Cool**  
Milchkühler (4 l) und Tassenwärmer in einem

**4 Bedienpanel**  
Bis zu 15 frei programmierbare Getränke

**5 Leuchtrahmen**  
Farben frei wählbar

**6 Dampf-/Heisswassertaste**

**7 2 Mühlen/Bohnenbehälter**

**8 Abschliessbare Bohnen- und Pulverbehälter**

**DECAF-Einwurf**

**1 Choco/Topping**  
Powdered-chocolate/milk system

**2 Cup warmer**  
For up to 90 cups

**3 Cup & Cool**  
Milk fridge (4 l) and cup warmer in one

**4 Control panel**  
For up to 15 programmable beverages

**5 Illuminated fascia**  
Your choice of colour

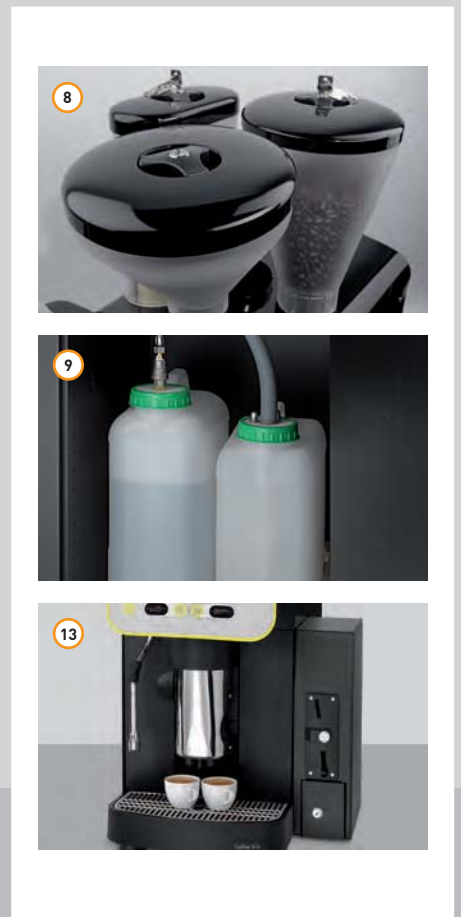
**6 Steam/hot-water button**

**7 2 grinders and coffee bean containers**

**8 Lockable coffee bean and powder containers**

**Inlet for decaffeinated ground coffee**





- **Festwasseranschluss**

---

- **Umschaltung Wassertank/Festwasseranschluss**

---

- **9 Frisch- und Schmutzwassertank**

---

- **10 Neoperl-Teewasserauslauf**

---

- **11 Höhenverstellbarer Auslauf**

---

- **12 Tropfschale**

---

- **13 Abrechnungssystem**  
Für alle gängigen Kredit- und Münzsysteme

---

- **Satzabwurf in die Theke**

---

- **Standardfarbe Schwarz**  
Spezialfarben auf Anfrage

---

- **Mains water connection**

---

- **Water tank/mains water connection switch**

---

- **9 Fresh- and waste-water tanks**

---

- **10 Neoperl hot-water spout**

---

- **11 Height-adjustable spout**

---

- **12 Drip tray**

---

- **13 Vending system**  
For all popular credit and coin systems

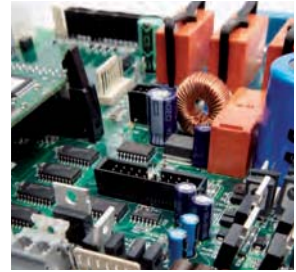
---

- **Under-counter ejection of coffee grounds**

---

- **Standard colour black**  
Special colours on request

---



## Hightech-Komponenten High-tech components

▼  
Die zentralen technischen Komponenten unserer Kaffeemaschinen sind sorgfältig aufeinander abgestimmte Eigenentwicklungen. Denn wo Schaerer drauf steht, ist auch Schaerer drin.

### Kunststoffbrüher

- Über 390 000-fach bewährt
- Absolut geschmacksneutral

### Boiler

- Über 224 000-fach bewährt
- Kleines Volumen, grosse Leistung: Wasser ist immer frisch

### Mühle

- Über 524 000-fach bewährt
- Kleines Innenvolumen: immer frischer Kaffee
- Hochpräzise, langsam laufende Kompaktmahlscheiben verhindern die Wärmeübertragung auf das Mahlgut

### Hard-/Software

- Über 15 Jahre Erfahrung in Prozessortechnik
- Neuste Soft- und Hardwaretechnologie

▼  
The core technical components in our coffee machines are proprietary developments, all designed carefully to complement one another. The name of Schaerer on the outside is also your guarantee of Schaerer technology inside.

### Brewing unit

- Used successfully in over 390,000 production units
- Absolutely taste and odour free

### Boiler

- Used successfully in over 224,000 production units
- Small volumes, top performance: the water is always fresh

### Grinders

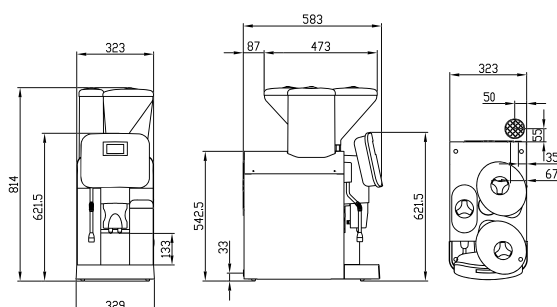
- Used successfully in over 524,000 production units
- Small volume ensures fresh coffee at all times
- High precision, slow-turning compact grinding elements prevent unwanted heat transfer to ground coffee

### Hardware/software

- More than 15 years of experience in processor technology
- Latest software and hardware technology

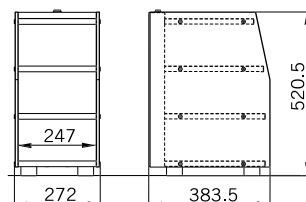
## Masse Dimensions

### Schaerer Coffee Vito

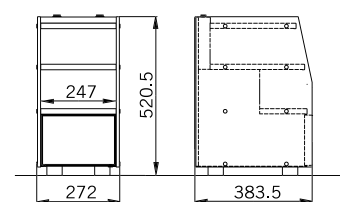


### ► Tassenwärmer

### ► Cup warmer



### Cup & Cool



		Frischmilch Fresh-milk	Pulvermilch Powdered-milk
<b>Milchuniversum</b>	Milk Smart	o	-
<b>Milk Universe</b>	Under Counter Milk	o	-
	▶ Pulvermilch ▶ Powdered Milk	-	o
	▶ Milchsäumerspülung ▶ Milk frother cleaning	s	-
<b>Beistell-Module</b>	Cup & Cool	o	-
<b>Accessories</b>	▶ Tassenwärmer ▶ Cup warmer	o	o
	▶ My Fridge (Milchkühlgerät) ▶ My Fridge (milk cooler)	o	-
<b>Ausgabestellen</b>	▶ Doppelkaffeeauslauf ▶ Double coffee spout	s	s
<b>Spouts</b>	▶ Doppelmilchauslauf ▶ Double milk spout	s	-
	▶ Einzelmilchauslauf ▶ Single milk spout	-	s
	▶ Chocoauslauf ▶ Chocolate spout	o	o
	▶ Höhenverstellbarer Auslauf (70-180 mm)		
	▶ Height-adjustable spout (70-180 mm)	s	s
	▶ Heisswasserausgabe ▶ Hot-water spout	s	s
	▶ Dampfausgabe ▶ Steam outlet	o	-
<b>Mühlen</b>	▶ 2 Mühlen ▶ 2 grinders	o	o
<b>Grinders</b>	▶ Nur 1 Mühle ▶ Only 1 grinder	s	s
	▶ DECAF-Einwurf ▶ Inlet for decaffeinated ground coffee	s	s
	▶ Abschliessbarer Bohnenbehälter ▶ Locking system for bean containers	o	o
<b>Bedienung</b>	▶ Anzahl Tasten ▶ Number of buttons	8	7
<b>Operation</b>	▶ Produktwahlmöglichkeiten ▶ Product choices	15	14
<b>Wasser</b>	▶ Wassertank (4,5 l) ▶ Water tank (4.5 l)	s	s
<b>Water</b>	▶ Aquaflex ▶ Aquaflex (switch from tank to mains)	o	o
	▶ Schmutzwassertank (nur mit Festwasseranschluss möglich)		
	▶ Waste-water tank (only possible with mains water connection)	o	o
	▶ Frisch- und Schmutzwassertank (nur mit Tankversion möglich)		
	▶ Fresh- and waste-water tanks (only possible with tank version)	o	o
<b>Weitere Optionen</b>	Choco	o	-
<b>Other options</b>	Topping	-	s
	Choco/Topping	-	o
	Twin Choco	o	-
	▶ Integrierte Kühleinheit ▶ Integrated Cooling Unit	o	-
	▶ Satzabwurf durch Theke ▶ Under-counter disposal of coffee grounds	o	o
	▶ Anschluss an Kredivsysteme		
	▶ Compatible with commercial vending systems	o	o
<b>Farben</b>	▶ Schwarz ▶ Black	s	s
<b>Colours</b>	▶ Sonderfarben ▶ Special colours	o	o
<b>Tassen/Stunde</b>	Espresso	100	100
<b>Cups/hour</b>	Café crème	100	100
	Cappuccino	60	60
	Latte Macchiato	40	40
	Moccaccino	60	60
	▶ Heisse Milch ▶ Hot milk	60	60
	▶ Milchschaum ▶ Milk foam	60	-
	▶ Heisswasser ▶ Hot water	60	60
	▶ Heisse Schokolade ▶ Hot chocolate	60	60
	▶ Stunden-/Tagesleistung je nach Getränk		
	▶ Hourly/daily output (depending on drink type)	60-100	60-100
	▶ Heisswasser (ca. l/h) ▶ Hot water (approx. l/h)	8	8
<b>Elektroanschluss</b>	▶ Leistung ▶ Power	2,2/1,8 kW	2,2/1,8 kW
<b>Electricity</b>	▶ Spannung ▶ Voltage	230/220/120 V	230/220/120 V
	▶ Boilerzahl ▶ No. of boilers	1-2	1

s Standard o Option - Nicht verfügbar

s standard o optional - not available

**Headquarters****Schaerer Ltd.**

Allmendweg 8  
4528 Zuchwil  
Switzerland  
T + 41 (0)32 681 62 00  
F + 41 (0)32 681 62 42  
info@schaerer.com

**Subsidiaries****Schaerer USA Corporation**

2900 Orange Ave., Suite 102  
Signal Hill, CA 90755  
USA  
T + 1 562 989 30 04  
F + 1 562 989 30 75  
info@schaererusa.com

**Schaerer Deutschland GmbH**

Siechenlach 1  
89173 Lonsee-Urspring  
Germany  
T + 49 (0)73 36 95 25 - 0  
F + 49 (0)73 36 95 25 - 100  
info@schaerer-gmbh.de

**Schaerer Benelux – Guy van Bogaert**

Boomsesteenweg 608  
2610 Wilrijk – Antwerpen  
Belgium  
T + 32 (0)3 828 11 28  
F + 32 (0)3 820 90 90  
info@schaerer.be

[www.schaerer.com](http://www.schaerer.com)



Version 03.2010